

3/4" x 7/16"

19,05 x 11,68 mm

Pas lant: 19,05 mm

Latime interioara lant: 11,68 mm

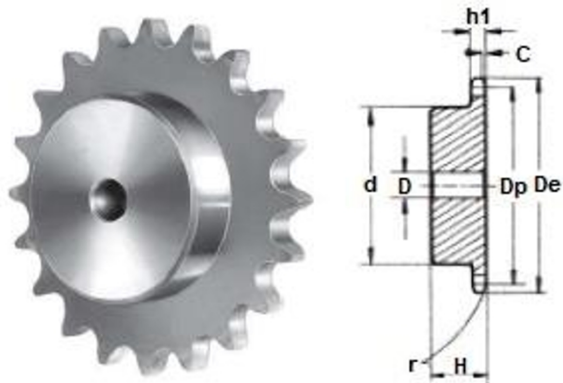
Diametru rola lant: 12,07 mm

Raza dinte "r": 19,0 mm

Latime raza "C": 2,0 mm

Latime dinte "h1": 11,1 mm

Material: otel C45E-UNI EN 10083-1



Z (numar de dinti)	Cod	De (mm)	Dp (mm)	d (mm)	D (mm)	H (mm)
8	PS 11008	57,6	49,78	31	12	30
9	PS 11009	62,0	55,70	37	12	30
10	PS 11010	69,0	61,64	42	12	30
11	PS 11011	75,0	67,61	46	14	35
12	PS 11012	81,5	73,60	52	14	35
13	PS 11013	87,5	79,59	58	14	35
14	PS 11014	93,6	85,61	64	14	35
15	PS 11015	99,8	91,63	70	14	35
16	PS 11016	105,5	97,65	75	16	35
17	PS 11017	111,5	103,67	80	16	35
18	PS 11018	118,0	109,71	80	16	35
19	PS 11019	124,2	115,75	80	16	35
20	PS 11020	129,7	121,78	80	16	35
21	PS 11021	136,0	127,82	90	20	40
22	PS 11022	141,8	133,86	90	20	40
23	PS 11023	149,0	139,90	90	20	40
24	PS 11024	153,9	145,94	90	20	40
25	PS 11025	160,0	152,00	90	20	40
26	PS 11026	165,9	158,04	95	20	40
27	PS 11027	172,3	164,09	95	20	40
28	PS 11028	178,0	170,13	95	20	40
29	PS 11029	184,1	176,19	95	20	40
30	PS 11030	190,5	182,25	95	20	40
31	PS 11031	196,3	188,31	100	20	40
32	PS 11032	203,3	194,35	100	20	40
33	PS 11033	209,3	200,40	100	20	40
34	PS 11034	214,6	206,46	100	20	40
35	PS 11035	221,0	212,52	100	20	40
36	PS 11036	226,8	218,58	100	20	40
37	PS 11037	232,9	224,64	100	20	40
38	PS 11038	239,0	230,69	100	20	40
39	PS 11039	245,1	236,75	100	20	40
40	PS 11040	251,3	242,81	100	20	40
42	PS 11042	264,5	254,93	118*	25	61
45	PS 11045	282,5	273,10	118*	25	61
46	PS 11046	287,9	279,16	118*	25	61
48	PS 11048	300,1	291,27	118*	25	61
50	PS 11050	312,3	303,39	118*	25	61
55	PS 11055	342,7	333,70	118*	25	61
57	PS 11057	355,4	345,81	118*	25	61
60	PS 11060	373,0	363,99	118*	25	61
76	PS 11076	469,9	460,99	118*	30	61
95	PS 11095	585,1	576,17	133*	30	62

Web : [aLLindustrial.ro](http://aLLindustrial.ro)

Mobil : 0746 55 66 00

Fix : 0374 92 13 13

Fax: 0374 09 78 51

Email : [contact@aLLindustrial.ro](mailto:contact@aLLindustrial.ro)